

KARMA[®]

www.karmaitaliana.it

BM 888

Diffusore Amplificato + radiomicrofoni

>>

KEZELÉSI ÚTMUTATÓ

Caratteristiche tecniche

AMPLIFICATORE

Speaker	8" (21cm)
Batterie ricaricabili	12V
Distorsione	1%
Risposta in frequenza	80Hz-15KHz 3dB
Ingressi	Wireless / MIC IN / AUX IN
Uscite	LINE OUT
Tempo di ricarica	7-10 ore
Autonomia	3-4 ore
Consumo (Max)	5A

RICEVENTE

Banda	FM
Range frequenza	UHF 400-900MHz
Stabilità Frequenza	0.0005%
Sensibilità	-95dB S/N 40dB
A.C.R.	>80dB
Spurie	>80dB
Uscita AF	450mV 50mV
Rapporto S/R	>85dB
Distorsione	<1%
Alimentazione	12V
Consumo	130mA 20mA

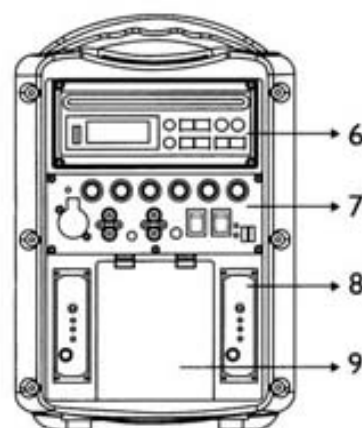
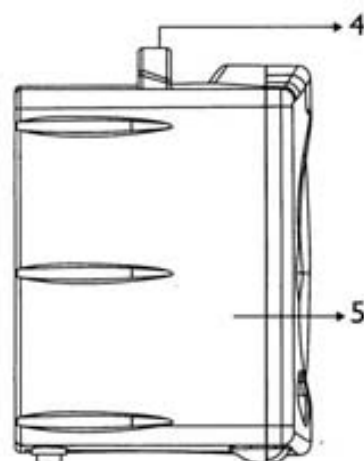
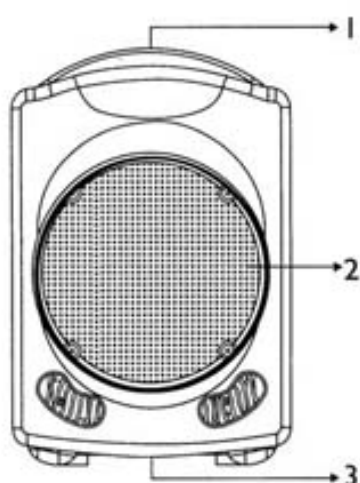
TRASMITTENTE

Banda	FM
Oscillazione	PLL Synthesized
Canali	1CH / 16CH
Range Frequenza	UHF PLL 400-900MHz
Stabilità frequenza	0.0005%
Modulazione	25K(3K)
Potenza di trasmissione	10dBm 0.5dB
Spurie	>40dBm
Risposta in frequenza	80Hz-18KHz(3dB)
Rapporto S/R	>85dB
Distorsione	<1%
Alimentazione	3V (Palmare) - 9V (Lavalier)
Consumo	150mA 20mA -50mA 10mA

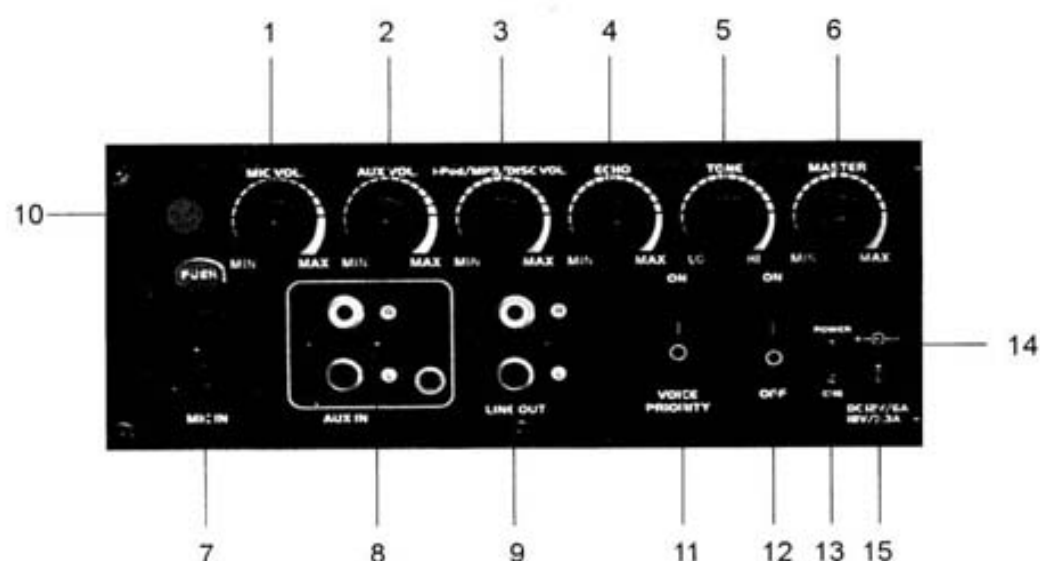


Front Panel

Side Panel



1. Hordfűl
2. Az erősítő előlnézetben-hangszóró
3. Az állvány csatlakozási helye
4. Hordfűl oldalról
5. Az erősítő oldala fa –műanyag
6. MP3 lejátszó felvevő
7. Kezelő panel
8. Urh mikrofon vevőegység hangerőszabályzóval
9. akkumlátor tartó



- Használat előtt győződjünk meg, hogy a készülék nincs csatlakoztatva a hálózathoz. Minden csatlakoztatást a készülék kikapcsolt állapotában végezzünk el.
- Csatlakoztathat vezetékes mikrofont (szimmetrikus vagy aszimmetrikus) a (7) XLR 6.3mm aljzathoz.
- Csatlakoztathat külső vonali jelet pl. zenét a (8) AUX in RCA bemenetre.
- A (9) LINE OUT kimenetere csatlakoztathat egy másik erősítőt vagy egy magnetofont.
- Beszéd vagy zene átkapcsolása a (10) kapcsoló segítségével történik.

- Amikor elvégezte a szükséges csatlakoztatásokat az erősítőt bekapcsolhatja.

Csatlakoztassa a mellékelt adapteren keresztül a hálózati vezeték egy 220 V-os aljzatba

Az erősítőt lehet használni a belső akkumulátorról illetve külső egyenáramról 12V a (15) csatlakozón keresztül.

Minden használat előtt győződjön meg, hogy a belső akku fel van töltve.

Első alkalommal célszerű legalább 10 órát folyamatosan tölteni a töltés befejezéséig. Akkor is ha a készüléket nem használja havonta egyszer töltsse fel az akkut annak érdekében, hogy az ne merüljön le teljesen és többé ne lehessen feltölteni.

- a (14)Led zölden világít az akku rendben.Amennyiben pirosan világít az akkut fel kell tölteni

- a(13)Led a töltési állapotot mutatja töltés alatt piros majd átvált folyamatos zöldre mikor az akku feltöltődött

- Az erősítőt a(12)POWER kapcsolóval kapcsoljuk be

- a csatlakoztatott vezetékes mikrofon hangerejét az (1) forgatógombbal szabályozhatja.

- a(3) forgatógombbal az MP3 lejátszót kapcsolja be illetve szabályozza a hangerejét

-A(2) hangerőszabályzóval az AUX in (8) bemeneten érkező külső pl magnó hangerejét szabályozhatja

- (11)VOICE PRIORITY kapcsoló mellyel a mikrofon elsőbbségi funkciót lehet bekapcsolni.Abban az esetben ha szól a zene az MP3 lejátszón és bármelyik mikrofonba elkezdenek beszélni a beszéd idejére a zene automatikusan elhallgat.

- Az EHO vízhang funkció mértékét a (4) szabályzóval állíthatjuk be

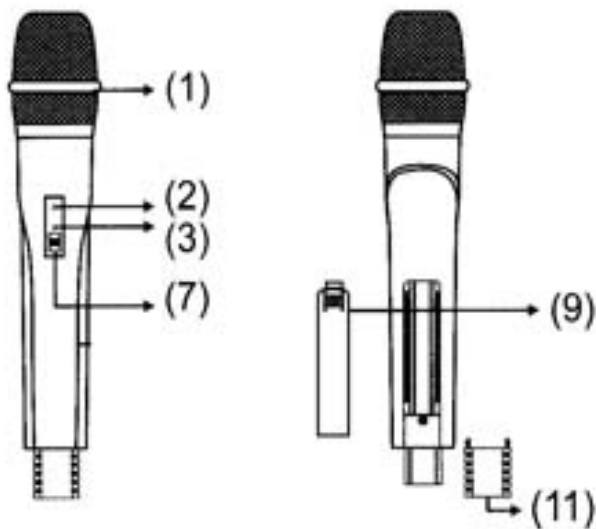
- A működés alatt a hangszint az(5) forgó potméterrel szabályozzuk(TONE)

- A MASTER (6) forgó potméterrel az összes mikrofon illetve zene együttes hangerejét szabályozhatjuk

MP3 egyszerű kezelés:

- 1.MP3 bekapcsolása (3)gombbal
- 2.Megjelenik a zene (music) felirat
- 3.Play gombot megnyomni (4) megjelenik az első zeneszám
- 4.Akkor ha ezt a számot akarom játszani újból megnyomni (Play)
- 4.Akkor ha egy másikat a (7)vagy (10) gombbal előre vagy hátra kiválaszthatom és akkor nyomom a Play gombot
- 5.Zene alatt vagy a végén a Play/stop gombbal megállítom

- (1)LCD kijelző
- (2)Felvétel gomb REC
- (3)Menü visszalépés MODE
- (4)Zene lejátszás és állj PLAY/STOP
- (5)SD kártya vagy belső memória választása FLASH/SD
- (6)SD kártya foglalat
- (7)Lépés vagy pörgetés hátra REW
- (8)Fülhallgató csatlakozás
- (9)USB csatlakozó számítógéphez
- (10)Lépés vagy pörgetés előre F.WD



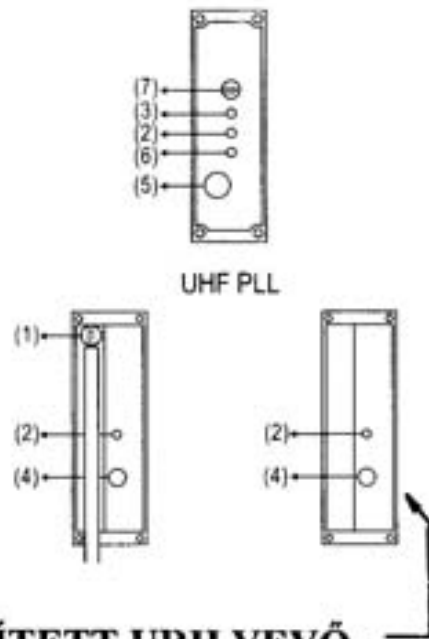
A készülék tartalmaz 2db
Urh mikrofont melyek
hatótávolsága kb 50 méter

1)Nyissa ki a fedelet (9)és
helyezze be az elemeket
ügyelve a polaritás helyes-
ségére

2)A kapcsolóval(7) kapcsolja
be a mikrofont,a led(2)zölden
világít

3)Az elem kimerülésekor a
led(3)pirosan világítani fog

4)Helyezzük a szánk elé a
mikrofon fejét kb5-10 cm-re
és kezdjük beszélni.A mik-
rofon végén a színes kupak a
frekvencia megkülönbözteté-
sére szolgál



BEÉPÍTETT URH VEVŐ

(2)Led indikátor pirosan világít
mikor a mikrofon be van kapcsolva
(4)Az urh mikrofon hangerőszabályzó
gombja



MP 3 Lejátszó

1. Az (5) gomb megnyomásával választhatunk honnan kívánjuk a felvett lejátszani /SD kártya (SD)–belső memória (FLASH)

2. A felvételt elindítani a(4) gombbal (START)lehet. Ugyanennek a gombnak a megnyomásával lehet megszakítani a felvételt. Folytatni a felvett zenét a(4) gombot újra megnyomni

3. A (7/10)gombbal van lehetőség a felvételek között előre és hátra lépni.

4. A számítógép csatlakoztatása a(9) mini USB csatlakozón keresztül történhet.

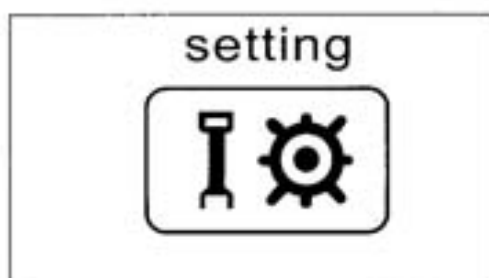
5. Az LCD kijelző (1) minden információt jelez a felvétellel kapcsolatban

6. A felvételi üzemmód elindítása a (2) REC gombbal történik. További részleteket a Mode gomb leírásánál talál.

7. Amennyiben fülhallgatót kíván használni úgy azt a (8) aljzathoz csatlakoztathatja.

8. A MODE (3) gomb megnyomásával az alábbi menüből választhat:
SETTING /beállítás/
VOICE /hang/
RECORD /felvétel/
MUSIC /zene/

A léptetés a(7/10)gombok segítségével történhet, majd a PLAY (4) gomb megnyomásával lépünk be a kiválasztott funkcióba.



Miután a(7/10)gombbal kiválasztotta a beállítás funkciót a (4) Play gombot megnyomva a következők közül választhat:

1.Kijelző háttérvilágításának színe:
Választhatunk 7 színből a (4) gomb Újbóli megnyomása után a (7/10) gombokkal.

2.Kijelző nyelve:
A szoftver tartalmazza többek között a magyar nyelvet is.
(10) gombbal a nyelvre (Language) lépni majd (4) Play gombbal belépni ezután a (7/10) gombbal kiválasztani a nyelvet majd újból a (4) Play gombbal rögzíteni.A Mode gomb megnyomásával a főmenühez érkezünk vissza.

3.A felvétel ismétlési módja:
Választható automata vagy kézi

4.Képélesség szabályozása:
A (7/10) gombokkal szabályozhatjuk a kijelző élességét majd a (4) Play gombbal rögzítjük.Kilépni utána a főmenübe a Mode gombbal

5.Memória információk:

A (7/10) gombokkal miután megkeverte ezt a funkciót az összes illetve használt memória látható a (4) play gomb megnyomása után 5mp múlva

6.Szoftver verziószáma:

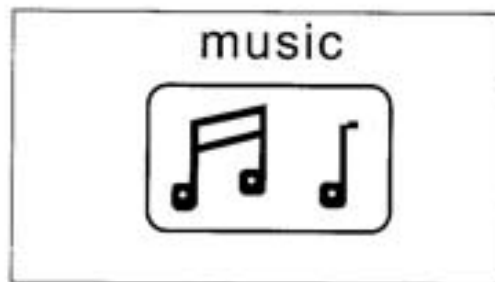
Az installált szoftver verziószáma
Látható

7.Szoftver frissítése:

Ezt a műveletet szerviz vagy szakember végezze mert az ebből adódó meghibásodás **nem garanciális!**
Érdeklődjön a forgalmazónál vagy a szakszerviznél.

8.Kilépés:

A (4) Play gomb megnyomásával innen is kiléphetünk a főmenübe



Belépve a Zene módba elég megnyomni a(4) play gombot és előjön az első zeneszám.A REW és FWD gombokkal választhatunk a számok közül előre és hátra.

A(4)Play gomb ismételt megnyomásával elindítjuk a kiválasztott számot.

Miközben a zene szól a (3)Mode gomb megnyomásával a következők közül választhatunk:

1. Lejátszási sebesség

Különösen hasznos lehet táncleckék alkalmával ahol gyorsítani ill.lassítani kell a zenét.0 = normál sebesség.

Figyelmeztetés:

A sebesség változtatása csak a belső memóriára Mp3 formátumban tárolt felvétel-zene esetében lehetséges. Az SD kártyán lévők esetében nem

2.Equalizer:

Itt 7 féle dinamikát választhatunk a zene lejátszásához. A kiválasztottat A (4)Play gomb megnyomásával rögzítjük.

3.Hangerő:

A(7/10) gombokkal kiválasztjuk a megfelelő hangerőt majd a (4) Play gombbal rögzítjük

4.Repeat:

Ebben a menüpontban a számok különböző ismétlési módjai közül választhatunk.

A zenét ha megállítjuk a(Play/stop) gombbal és ezután a (3) Mode gombot megnyomjuk a következők közül választhatunk:

1.Helyi könyvtár

Itt nézhetjük meg milyen könyvtárak illetve zenei felvételek vannak.

2.Fájl törlése

egyesével törölhetünk fájlokat igen nem választás (7/10) gombbal

3.Összes fájl törlése

itt egy lépésben törölhetünk mindent igen nem választás (7/10) gombbal

4.Hangerő:

A(7/10) gombokkal kiválasztjuk a megfelelő hangerőt majd a (4) Play gombbal rögzítjük

5.Kilépés:

A (4) Play gomb megnyomásával innen is kiléphetünk a főmenübe



A (7/10)gombbal megkeressük a felvételi módot majd a (4) Play gomb megnyomásával a felvételt készenléti állapotba helyezzük:

1.A felvétel elindítása a(4)Play gomb újbóli megnyomásával történik

2.A felvétel közben szünet beiktatása: a (4) Play gombot újból megnyomjuk

3A(2) Rec gomb megnyomásával a felvételt elmentjük és előkészítjük a következőt.

Itt a(3)Mode gomb megnyomásával egy almenübe lépünk ahol láthatóak a fájlok és választhatunk a felvételi minőségek közül 32Kb/s-tól 384Kb/s ig mindig VAW formátumban

5.Kilépés:

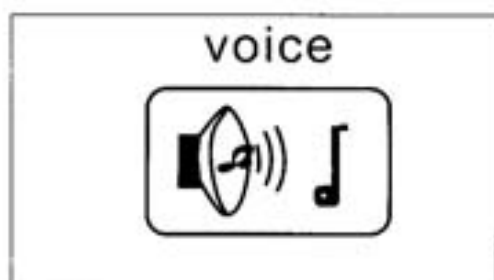
A (4) Play gomb megnyomásával innen kiléphetünk az almenüből

4. A (4) Play gomb hosszú megnyomásával a főmenübe lépünk vissza

5 A főmenü felvételi módjából a (4)Play gomb helyett a (2) Rec gombbal azonnali felvétel indul el

Gyors visszajátszás:

6.A felvétel megállítása után a (4)Play hosszú megnyomásával a felvételt egy lépésben elmenthetjük és egyből Hang módba léptünk ahol visszajátszhatjuk rögtön az elkészített felvételt a (4) play gomb ismételt megnyomásával



Belépni a Hang /felvétel visszajátzás/módba egyszerűen a (4)Play gomb megnyomásával történik ahol visszahallgathatjuk a felvételeket.

A Hang módban(lejátszás alatt):

Miután megkerestük a Hang módot A(7/10) gombokkal és beléptünk a (4)Play gombbal illetve elindítottuk a felvételt a következők közül választhatunk a (3)Mode gomb megnyomása után:

1.Repeat:

Ebben a menüpontban a számok különböző ismétlési módjai közül választhatunk.

2.Replay visszajátszási mód:

egy felvétel A-B pontja között állíthatunk be ismétlést a (10)FWD gomb gyors megnyomásával

3.Hangerő:

A(7/10) gombokkal kiválasztjuk a megfelelő hangerőt majd a (4) Play gombbal rögzítjük

4.Kilépés:

A (4) Play gomb megnyomásával innen is kiléphetünk a főmenübe

A Hang módban(szünet alatt):

Miután megkerestük a Hang módot A(7/10) gombokkal és beléptünk a (4)Play gombbal a következők közül választhatunk a (3)Mode gomb megnyomása után:

1.Helyi könyvtár:

A flash belső memóriában rögzített fájlok és könyvtárak láthatók

2.Fájl törlése

egyesével törölhetünk fájlokat igen nem választás (7/10) gombbal

3.Összes fájl törlése

itt egy lépésben törölhetünk mindent igen nem választás (7/10) gombbal

3.Hangerő:

A(7/10) gombokkal kiválasztjuk a megfelelő hangerőt majd a (4) Play gombbal rögzítjük

4.Kilépés:

A (4) Play gomb megnyomásával innen is kiléphetünk a főmenübe

Köszönhetően a mini USB csatlakozónak (9) az MP3 lejátszót csatlakoztathatjuk egy számítógéphez.

Igy lehetőség van arra hogy fájlokat másoljunk a számítógépről a lejátszó memóriájába vagy a benne lévő SD kártyára és vissza WAV vagy MP3 formátumban

Analóg módon a belső memóriában rögzített felvételeket így egy külső lemezre menthetjük hogy archiváljuk a későbbiekre

